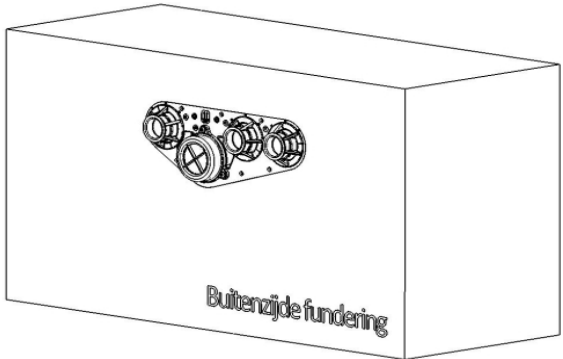
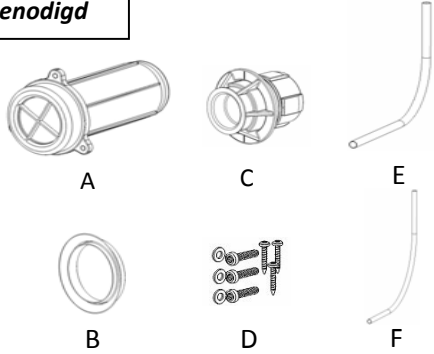
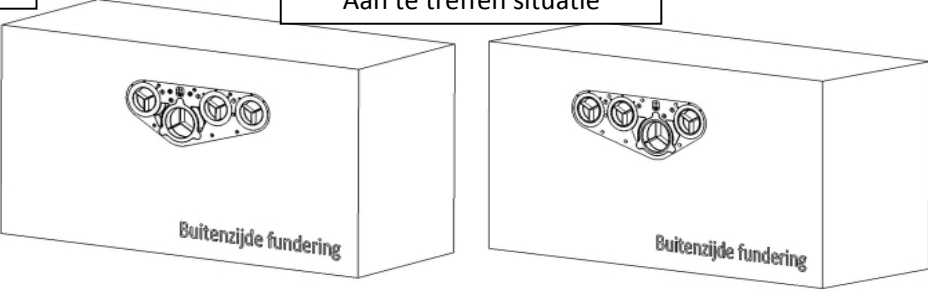


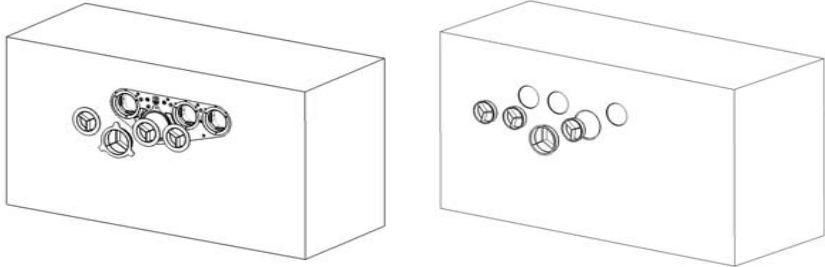
Eind situatie	 <p>Buitenzijde fundering</p>	Benodigd 	<table border="1"> <thead> <tr> <th>Code</th> <th>Omschrijving</th> <th>Aantal</th> </tr> </thead> <tbody> <tr> <td>A</td> <td>Vulbus</td> <td>1</td> </tr> <tr> <td></td> <td>Beschermkap vulbus</td> <td>1</td> </tr> <tr> <td>B</td> <td>Afdichtring</td> <td>1</td> </tr> <tr> <td>C</td> <td>Kabelplug</td> <td>3</td> </tr> <tr> <td></td> <td>kabelplugdop</td> <td>3</td> </tr> <tr> <td></td> <td>O-ring NBR-70 60 x 5mm</td> <td>3</td> </tr> <tr> <td>D</td> <td>Schroef 3,9 x 25mm Torx RVS</td> <td>3</td> </tr> <tr> <td></td> <td>Schroef 6 x 25mm Torx RVS</td> <td>3</td> </tr> <tr> <td></td> <td>Sluitring ISO 7089 M6</td> <td>3</td> </tr> <tr> <td>E</td> <td>Invoerbocht \varnothing63mm</td> <td>1</td> </tr> <tr> <td>F</td> <td>Invoerbocht \varnothing50mm</td> <td>3</td> </tr> </tbody> </table>	Code	Omschrijving	Aantal	A	Vulbus	1		Beschermkap vulbus	1	B	Afdichtring	1	C	Kabelplug	3		kabelplugdop	3		O-ring NBR-70 60 x 5mm	3	D	Schroef 3,9 x 25mm Torx RVS	3		Schroef 6 x 25mm Torx RVS	3		Sluitring ISO 7089 M6	3	E	Invoerbocht \varnothing 63mm	1	F	Invoerbocht \varnothing 50mm	3
Code	Omschrijving	Aantal																																					
A	Vulbus	1																																					
	Beschermkap vulbus	1																																					
B	Afdichtring	1																																					
C	Kabelplug	3																																					
	kabelplugdop	3																																					
	O-ring NBR-70 60 x 5mm	3																																					
D	Schroef 3,9 x 25mm Torx RVS	3																																					
	Schroef 6 x 25mm Torx RVS	3																																					
	Sluitring ISO 7089 M6	3																																					
E	Invoerbocht \varnothing 63mm	1																																					
F	Invoerbocht \varnothing 50mm	3																																					

1 Aan te treffen situatie



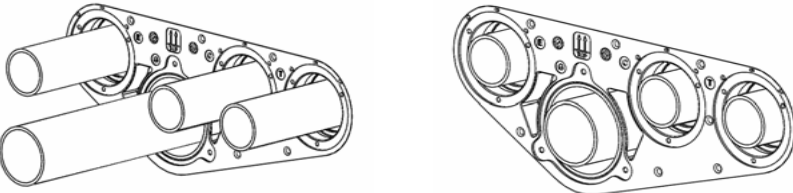
"E": Links "E": Rechts

2



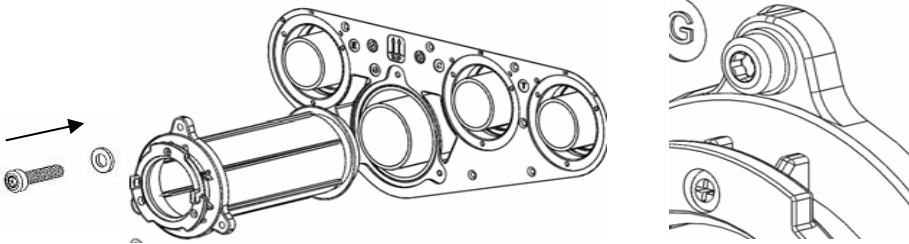
Verwijder de rode flensdoppen aan de buitenzijde van de fundering en de buisdoppen aan binnenzijde van de fundering.

3




Plaats de invoerbochten \varnothing 63mm en \varnothing 50mm.
 Zaag de invoerbochten af op max. 20 mm van de gevel.
 Braam de invoerbochten af en maak ze vuilvrij.

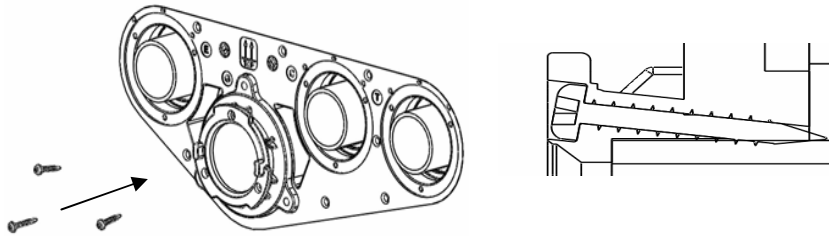
4



Schuif de vulbus in één vloeiende beweging om de invoerbocht gas en zet deze vast met 3st. schroeven 6 x 25 Torx RVS en bijgeleverde sluitringen.

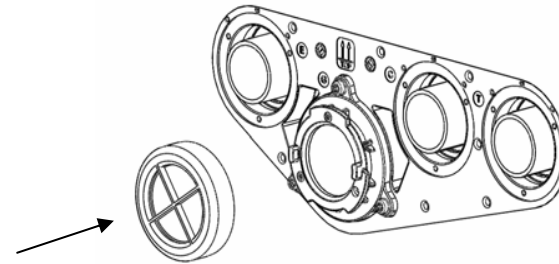


5



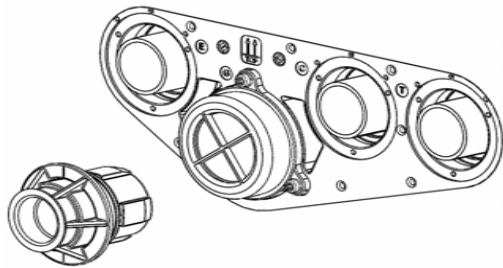
Leg de invoerbocht \varnothing 63 mm goed aan en zet de invoerbocht vast met 3st. schroef 3,9 x 25 Torx RVS t.b.v. de gasbelemmering.

6



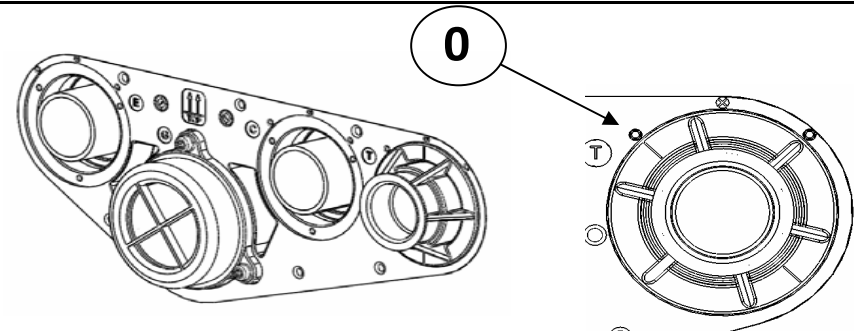
Plaats de rode beschermkap op de vulbus

7



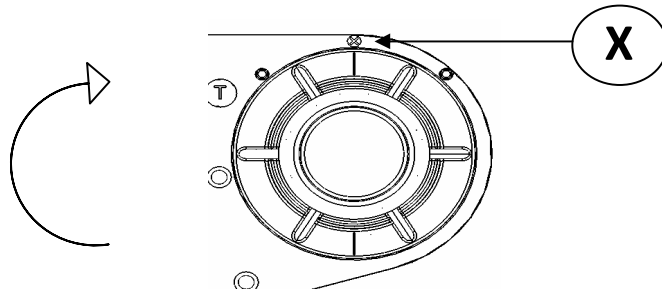
Indien nodig de O-ring van de kabelplug licht insmeren met zuurvrij glijmiddel. Monteer de 3st. kabelpluggen.

8



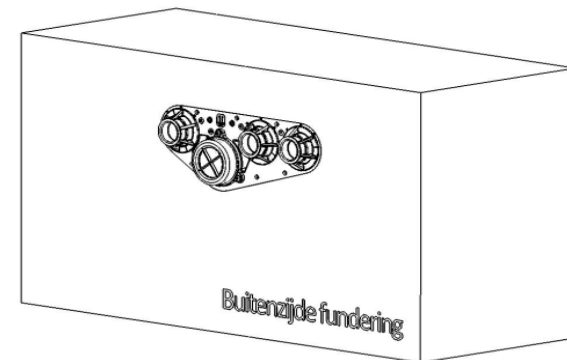
Schuif de Kabelplug in bij stand 0.

9



Draai de kabelplug naar stand X (fixeren).

10



Eindsituatie

Indien u vragen en/of opmerkingen heeft over het product of onze handleiding dan kunt u deze doorgeven via: plastics@avk-pl.nl