



AVK NEDERLAND BV

DE UNIFORMITEIT VERDER UITGEBREID

EEN GOED BEGIN... AVK FUNDERINGSDOORVOER

Na het succes van de AVK meterkastvloerplaat, die voor uniformiteit in de meterkast zorgt, is er in samenwerking met de netbeheerders en HSF een nieuw product ontwikkeld. De AVK funderingsdoorvoer. Deze funderingsdoorvoer zal de uniformiteit verder uitbreiden. De diverse leidingsystemen worden namelijk na montage volledig geïntegreerd in de bouwkundige voorziening. Bestaande uit een meterkastvloerplaat, invoerbochten en funderingsdoorvoer voor elektra, gas, CAI en telefoon. De funderingsdoorvoer voldoet aan alle criteria beschreven in het Bouwbesluit en NEN 2768.

Door de eenvoudige montage is garantie op een goede kwaliteit van alle aansluitingen voor woningen en gebouwen gewaarborgd.



U geen afkeur!



Wij de oplossing!



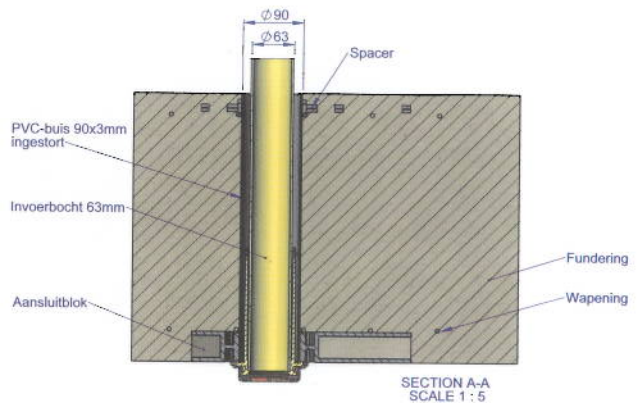
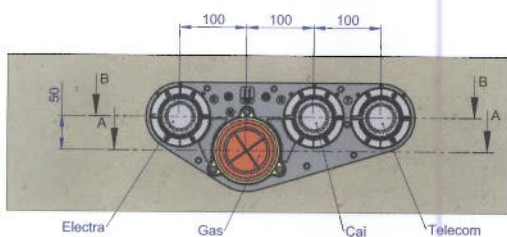
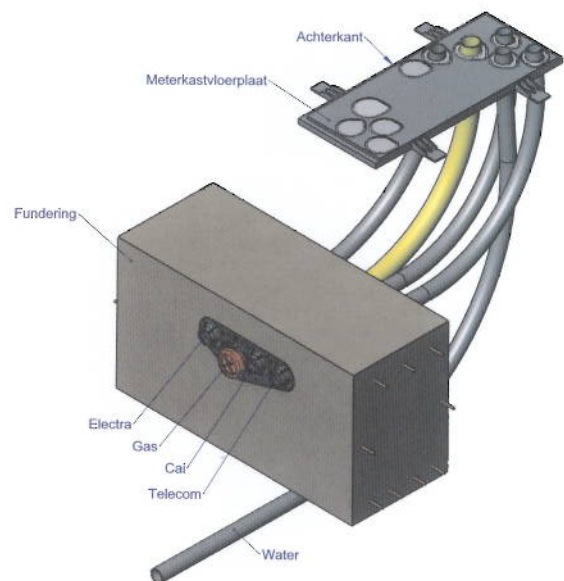
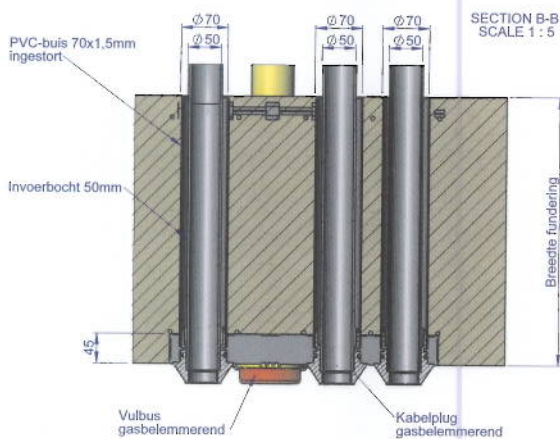
Oplossing niet zakkend gebied



Oplossing zakkend gebied

DE AVK-EENVOUD UITGEDRUKT IN DE VOLGENDE VOORDELEN:

- de nieuwe standaard voor Nederland
- gatenpatroon conform de IWUN richtlijnen en NEN 2768
- toepasbaar in alle voorkomende wapeningen
- de funderingsdoorvoer waarborgt een veilige aansluiting (www.aansluitingen.nl)
- gasbelemmering conform NEN 2768
- onafhankelijk toepasbaar zowel bij links en rechts invoeren in de meterkastvloerplaat
- toepasbaar bij alle funderingstypen en afmetingen
- recyclebare kunststof
- verkrijgbaar op een groot aantal distributiepunten



Meer informatie over deze producten is te verkrijgen bij:

Beutech
KUNSTSTOFFEN & BEWERKING

Beutech Kunststoffen & Bewerking BV

Oevers 11, 8331 VC Steenwijk

Telefoon: +31(0)521 - 343536

Fax: +31(0)521 - 343444

info@beutech.nl www.beutech.nl